

# INCONTRO OO.SS.

---

22 MARZO 2018

Piano di Implementazione 2018

Focus Step 1

Centri oggetto di monitoraggio

Informazioni fornite ai Tavoli Sindacali

**Punti Aperti**

Clusterizzazione CD Regolati

Incaricato d'area

Convenzione Bolzano

Piano di Implementazione 2018

Focus Step 1

Centri oggetto di monitoraggio

Informazioni fornite ai Tavoli Sindacali

Punti Aperti

Clusterizzazione CD Regolati

Incaricato d'area

Convenzione Bolzano

Il Piano di Implementazione dei nuovi modelli di recapito per l'anno 2018 sarà articolato su 4 step di implementazione. In ogni step saranno disponibili più date di partenza (tendenzialmente quindicinali).



**2018**

**Step 1.** 16 Aprile, 7 Maggio e 21 Maggio

**Step 2.** 4 Giugno, 18 Giugno, 2 Luglio e 16 Luglio

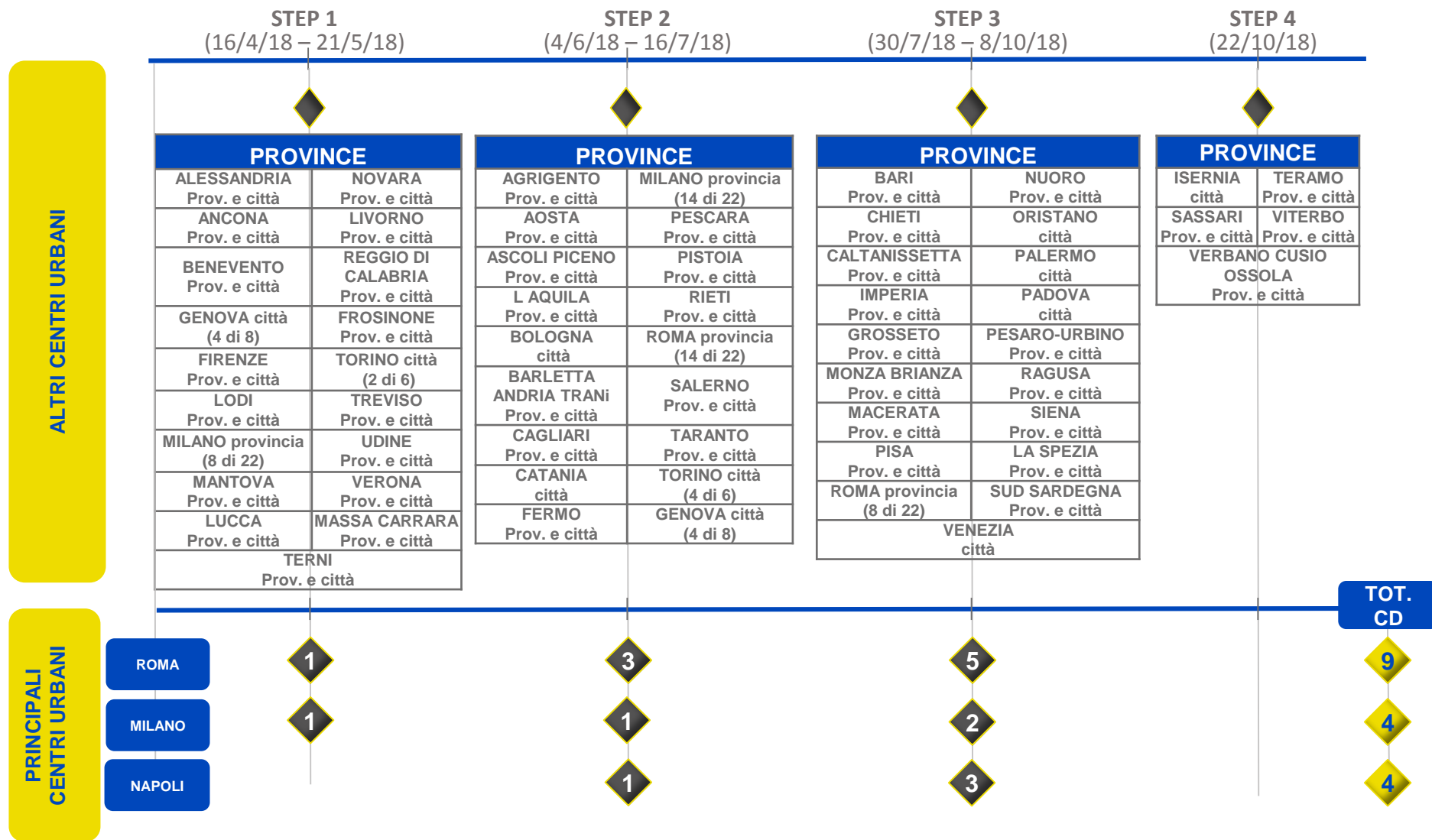
**Step 3.** 30 Luglio, 10 Settembre, 24 Settembre e 8 Ottobre

**Step 4.** 22 Ottobre

Per ogni data di implementazione sarà fornita informativa sull'elenco di dettaglio dei siti in partenza

# STEP DI IMPLEMENTAZIONE 2018

## DETTAGLIO PARTENZE



# FOCUS STEP 1 2018: PRIME PARTENZE DEL 16 APRILE

## 36 CD IN PARTENZA

Di seguito gli Uffici che effettueranno il passaggio alla nuova organizzazione:

ID.	REGIONE	PROVINCIA	CD	NUOVA TIPOLOGIA CD	DATA DI PARTENZA
1	Lazio	FR	FIUGGI FONTE	Altri Centri Urbani	16/4/18
2	Toscana	FI	FIRENZE RECAPITO SOFFIANO	Altri Centri Urbani	16/4/18
3	Toscana	FI	SCANDICCI RECAPITO	Altri Centri Urbani	16/4/18
4	Toscana	FI	SESTO FIORENTINO RECAPITO	Altri Centri Urbani	16/4/18
5	Toscana	LU	CAPANNORI	Altri Centri Urbani	16/4/18
6	Toscana	LU	LUCCA RECAPITO PIAGGIA	Altri Centri Urbani	16/4/18
7	Toscana	MS	AULLA	Altri Centri Urbani	16/4/18
8	Toscana	MS	CARRARA RECAPITO	Altri Centri Urbani	16/4/18
9	Toscana	MS	MASSA RECAPITO CARDUCCI	Altri Centri Urbani	16/4/18
10	Toscana	MS	PONTREMOLI	Altri Centri Urbani	16/4/18
11	Marche	AN	FABRIANO	Altri Centri Urbani	16/4/18
12	Marche	AN	JESI	Altri Centri Urbani	16/4/18
13	Lombardia	MI	MILANO RECAPITO CORVETTO	Principale Centro Urbano	16/4/18
14	Lombardia	MI	CINISELLO BALSAMO RECAPITO	Altri Centri Urbani	16/4/18
15	Lombardia	MI	GORGONZOLA	Altri Centri Urbani	16/4/18
16	Lombardia	MI	MAGENTA	Altri Centri Urbani	16/4/18
17	Lombardia	MI	POZZO D'ADDA	Altri Centri Urbani	16/4/18
18	Lombardia	MI	RHO RECAPITO	Altri Centri Urbani	16/4/18
19	Lombardia	MN	ASOLA	Altri Centri Urbani	16/4/18
20	Lombardia	MN	MANTOVA RECAPITO NENNI	Altri Centri Urbani	16/4/18
21	Lombardia	MN	MARMIROLO	Altri Centri Urbani	16/4/18
22	Veneto	TV	MOGLIANO VENETO	Altri Centri Urbani	16/4/18
23	Veneto	TV	ODERZO	Altri Centri Urbani	16/4/18
24	Veneto	TV	SPRESIANO	Altri Centri Urbani	16/4/18
25	Veneto	TV	VITTORIO VENETO	Altri Centri Urbani	16/4/18
26	Veneto	VR	CAPRINO VERONESE	Altri Centri Urbani	16/4/18
27	Veneto	VR	SAN MARTINO BUON ALBERGO	Altri Centri Urbani	16/4/18
28	Friuli Venezia Giulia	UD	CERVIGNANO DEL FRIULI	Altri Centri Urbani	16/4/18
29	Friuli Venezia Giulia	UD	LATISANA	Altri Centri Urbani	16/4/18
30	Piemonte	TO	TORINO RECAPITO MONTEVERDI	Altri Centri Urbani	16/4/18
31	Piemonte	AL	ALESSANDRIA RECAPITO CURIEL	Altri Centri Urbani	16/4/18
32	Liguria	GE	GENOVA RECAPITO CATALANI	Altri Centri Urbani	16/4/18
33	Campania	BN	MONTESARCHIO	Altri Centri Urbani	16/4/18
34	Calabria	RC	BOVALINO MARINA	Altri Centri Urbani	16/4/18
35	Calabria	RC	LOCRI	Altri Centri Urbani	16/4/18
36	Calabria	RC	MARINA DI CAULONIA	Altri Centri Urbani	16/4/18

# CENTRI OGGETTO DI MONITORAGGIO

## 4 CENTRI PILOTA: IL PERCORSO DI CONFRONTO

Prima dell'implementazione sarà convocato un incontro per la condivisione dei kpi necessari a verificare l'andamento dei 5 CD pilota:

REGIONE	PROV.	CD	NUOVA TIPOLOGIA CD	CLUSTER
Lazio	FR	FIUGGI FONTE	Altri Centri Urbani	<i>CD Base</i>
Lombardia	MI	MILANO RECAPITO CORVETTO	Principale Centro Urbano	<i>CD Superiore</i>
Lombardia	MN	MANTOVA RECAPITO NENNI	Altri Centri Urbani	<i>CD Complesso</i>
Piemonte	TO	TORINO RECAPITO MONTEVERDI	Altri Centri Urbani	<i>CD Standard</i>
Veneto	TV	VITTORIO VENETO	Altri Centri Urbani	<i>CD Standard</i>

A valle della implementazione (a distanza di 15 gg almeno), sarà convocato il primo incontro di avanzamento, per analizzare le prime evidenze. In tale sede sarà inoltre definito il calendario degli incontri successivi.

Abbiamo raccolto le esigenze dei territori e predisposto un modello unico per la condivisione in sede di Incontro regionale.

Nella "Scheda Tecnica Riepilogativa", predisposta per le partenze dei Centri oggetto di riorganizzazione, verranno raccolte le seguenti informazioni:

- ✓ Cluster del Centro
- ✓ Struttura Organizzativa AS IS e TO BE (nr. Articolazione di Base; nr. Linee Mercato; nr. Linee Business; nr. Zone Frazionabili; nr. Incaricati d'Area; nr. Gruppi Linee Business; Capi Squadra; Specialisti Produzione; Specialista MQ; Specialista MQ in "pool"; Lavorazioni Interne; Accettazione; Addetti Trasporti; etc)
- ✓ turni di lavoro
- ✓ Dotazioni (mezzi e strumenti)
- ✓ informazioni logistiche (alimentazione CD)
- ✓ punteggio medio del centro ed indice di frequenza del centro
- ✓ Riepilogo Modelli 44r del centro, con l'indicazione del punteggio zone, zone frazionabili e delle aree territoriali associate, incaricato d'area, etc
- ✓ Quadro Riepilogativo di Gruppo delle Linee Business



# ALTRI CD DI STEP 1

PARTENZE DEL 7 MAGGIO E 21 MAGGIO (1/3)

Di seguito gli altri CD di STEP 1 che effettueranno il passaggio alla nuova organizzazione:

ID.	REGIONE	PROVINCIA	CD	NUOVA TIPOLOGIA CD
1	Lazio	RM	ROMA RECAPITO SPINACETO	Principale Centro Urbano
2	Lazio	FR	CASSINO	Altri Centri Urbani
3	Lazio	FR	FERENTINO	Altri Centri Urbani
4	Lazio	FR	FROSINONE RECAPITO MASCAGNI	Altri Centri Urbani
5	Lazio	FR	ISOLA DEL LIRI	Altri Centri Urbani
6	Lazio	FR	PONTECORVO	Altri Centri Urbani
7	Lazio	FR	SORA	Altri Centri Urbani
8	Lazio	FR	VEROLI	Altri Centri Urbani
9	Toscana	FI	BAGNO A RIPOLI	Altri Centri Urbani
10	Toscana	FI	BORGO SAN LORENZO	Altri Centri Urbani
11	Toscana	FI	CASTELFIORENTINO	Altri Centri Urbani
12	Toscana	FI	EMPOLI RECAPITO	Altri Centri Urbani
13	Toscana	FI	FIGLINE VALDARNO	Altri Centri Urbani
14	Toscana	FI	FIRENZE RECAPITO CAMPO DI MARTE	Altri Centri Urbani
15	Toscana	FI	FIRENZE RECAPITO GAVINANA	Altri Centri Urbani
16	Toscana	FI	FIRENZE RECAPITO NOVOLI	Altri Centri Urbani
17	Toscana	FI	FIRENZE RECAPITO VITTORIA	Altri Centri Urbani
18	Toscana	FI	PONTASSIEVE	Altri Centri Urbani
19	Toscana	FI	TAVARNELLE VAL DI PESA	Altri Centri Urbani
20	Toscana	LI	CECINA	Altri Centri Urbani
21	Toscana	LI	LIVORNO RECAPITO MASI	Altri Centri Urbani
22	Toscana	LI	LIVORNO RECAPITO ROMITO	Altri Centri Urbani
23	Toscana	LI	PIOMBINO	Altri Centri Urbani
24	Toscana	LI	PORTOFERRAIO	Altri Centri Urbani
25	Toscana	LI	ROSIGNANO SOLVAY	Altri Centri Urbani
26	Toscana	LU	CASTELNUOVO GARFAGNANA	Altri Centri Urbani
27	Toscana	LU	LIDO DI CAMAIORE	Altri Centri Urbani
28	Toscana	LU	VIAREGGIO RECAPITO	Altri Centri Urbani
29	Umbria	TR	NARNI STAZIONE	Altri Centri Urbani
30	Umbria	TR	TERNI RECAPITO BRAMANTE	Altri Centri Urbani
31	Marche	AN	ANCONA RECAPITO MARCONI	Altri Centri Urbani
32	Marche	AN	CORINALDO	Altri Centri Urbani
33	Marche	AN	FALCONARA MARITTIMA	Altri Centri Urbani
34	Marche	AN	OSIMO	Altri Centri Urbani
35	Marche	AN	SENIGALLIA	Altri Centri Urbani

# ALTRI CD DI STEP 1

PARTENZE DEL 7 MAGGIO E 21 MAGGIO (2/3)

Di seguito gli altri CD di STEP 1 che effettueranno il passaggio alla nuova organizzazione:

ID.	REGIONE	PROVINCIA	CD	NUOVA TIPOLOGIA CD
36	Lombardia	LO	CASALPUSTERLENGO	Altri Centri Urbani
37	Lombardia	LO	LODI RECAPITO FASCETTI	Altri Centri Urbani
38	Lombardia	LO	SANT'ANGELO LODIGIANO	Altri Centri Urbani
39	Lombardia	MI	CASTANO PRIMO	Altri Centri Urbani
40	Lombardia	MI	CORSICO	Altri Centri Urbani
41	Lombardia	MI	ROZZANO	Altri Centri Urbani
42	Lombardia	MN	CASTIGLIONE DELLE STIVIERE	Altri Centri Urbani
43	Lombardia	MN	GONZAGA	Altri Centri Urbani
44	Lombardia	MN	OSTIGLIA	Altri Centri Urbani
45	Lombardia	MN	VIADANA	Altri Centri Urbani
46	Veneto	TV	CASTELFRANCO VENETO	Altri Centri Urbani
47	Veneto	TV	CONEGLIANO RECAPITO	Altri Centri Urbani
48	Veneto	TV	MONTEBELLUNA	Altri Centri Urbani
49	Veneto	TV	RONCADE	Altri Centri Urbani
50	Veneto	TV	TREVISO RECAPITO DUCA D'AOSTA	Altri Centri Urbani
51	Veneto	TV	VALDOBBIADENE	Altri Centri Urbani
52	Veneto	VR	BUSSOLENGO	Altri Centri Urbani
53	Veneto	VR	LEGNAGO	Altri Centri Urbani
54	Veneto	VR	SAN BONIFACIO	Altri Centri Urbani
55	Veneto	VR	VERONA RECAPITO VIVIANI	Altri Centri Urbani
56	Veneto	VR	VERONA RECAPITO VIVIANI BIS	Altri Centri Urbani
57	Veneto	VR	VILLAFRANCA DI VERONA	Altri Centri Urbani
58	Friuli Venezia Giulia	UD	CIVIDALE DEL FRIULI	Altri Centri Urbani
59	Friuli Venezia Giulia	UD	GEMONA DEL FRIULI	Altri Centri Urbani
60	Friuli Venezia Giulia	UD	SAN DANIELE DEL FRIULI	Altri Centri Urbani
61	Friuli Venezia Giulia	UD	UDINE RECAPITO EUROPA	Altri Centri Urbani
62	Piemonte	TO	TORINO RECAPITO REISS ROMOLI	Altri Centri Urbani
63	Piemonte	NO	ARONA	Altri Centri Urbani
64	Piemonte	NO	GALLIATE	Altri Centri Urbani
65	Piemonte	NO	NOVARA RECAPITO MONTEROSA	Altri Centri Urbani
66	Piemonte	NO	NOVARA RECAPITO MONTEROSA BIS	Altri Centri Urbani
67	Piemonte	NO	POMBIA	Altri Centri Urbani
68	Liguria	GE	GENOVA RECAPITO MURA ZINGARI	Altri Centri Urbani
69	Liguria	GE	GENOVA RECAPITO ORSINI	Altri Centri Urbani
70	Liguria	GE	GENOVA RECAPITO PONENTE	Altri Centri Urbani

# ALTRI CD DI STEP 1

PARTENZE DEL 7 MAGGIO E 21 MAGGIO (3/3)

Di seguito gli altri CD di STEP 1 che effettueranno il passaggio alla nuova organizzazione:

ID.	REGIONE	PROVINCIA	CD	NUOVA TIPOLOGIA CD
71	Piemonte	AL	ACQUI TERME	Altri Centri Urbani
72	Piemonte	AL	ALESSANDRIA RECAPITO CURIEL BIS	Altri Centri Urbani
73	Piemonte	AL	NOVI LIGURE	Altri Centri Urbani
74	Piemonte	AL	OVADA	Altri Centri Urbani
75	Piemonte	AL	TORTONA	Altri Centri Urbani
76	Piemonte	AL	VALENZA	Altri Centri Urbani
77	Campania	BN	BENEVENTO RECAPITO COLONNA	Altri Centri Urbani
78	Campania	BN	TELESE TERME	Altri Centri Urbani
79	Calabria	RC	MELITO DI PORTO SALVO	Altri Centri Urbani
80	Calabria	RC	PALMI CENTRO	Altri Centri Urbani
81	Calabria	RC	REGGIO CALABRIA RECAPITO NORD	Altri Centri Urbani
82	Calabria	RC	REGGIO CALABRIA RECAPITO SUD	Altri Centri Urbani
83	Calabria	RC	VILLA SAN GIOVANNI	Altri Centri Urbani

# TIMING INCONTRI REGIONALI OOSS

## FOCUS STEP1

MODELLO JOINT DELIVERY  
ALTRI CENTRI URBANI

**STEP 1**  
(16/4/18 – 21/5/18)

REGIONE	
Calabria	Lombardia
Campania	Marche
Friuli Venezia Giulia	Piemonte
Lazio	Toscana
Liguria	Umbria
Veneto	

**STEP 2**  
(4/6/18 – 16/7/18)

REGIONE	
Abruzzo	Marche
Campania	Piemonte
Emilia Romagna	Puglia
Lazio	Sardegna
Liguria	Sicilia
Lombardia	Toscana
Valle d'Aosta	

**STEP 3**  
(30/7/18 – 8/10/18)

REGIONE	
Abruzzo	Marche
Campania	Puglia
Lazio	Sardegna
Liguria	Sicilia
Lombardia	Toscana
Veneto	

**STEP 4**  
(22/10/18)

REGIONE	
Abruzzo	Piemonte
Lazio	Sardegna
Molise	

STEP	Data Partenza	Date Incontri Territoriali			Regioni
		da	a		
STEP 1	16/04/2018	1	26/03/2018	30/03/2018	Lazio; Toscana; Marche; Lombardia; Veneto; Friuli Venezia Giulia; Piemonte; Liguria; Campania; Calabria
	07/05/2018	2	16/04/2018	20/04/2018	* Lazio; Toscana; Marche; Lombardia; Veneto; Friuli Venezia Giulia; Piemonte; Liguria; Campania; Calabria; Umbria
	21/05/2018	3	30/04/2018	04/05/2018	

Piano di Implementazione 2018

Focus Step 1

Centri oggetto di monitoraggio

Informazioni fornite ai Tavoli Sindacali

**Punti Aperti**

**Clusterizzazione CD Regolati**

**Incaricato d'area**

Convenzione Bolzano

# PUNTI APERTI ACCORDO – APPLICAZIONE CLUSTER (1/2)

## 47 CD REGOLATI

I 47 Centri Regolati, già riorganizzati nel corso del 2017, saranno clusterizzati in concomitanza con la riorganizzazione della *Provincia di appartenenza*.



N.	AL	AL RAM	Regione	PROVINCIA	CD	Frazionario CD	NUOVA TIPOLOGIA CD	Eventuali Declassamenti	Centro di Distribuzione che aggrega il CD declassato	CLUSTER TEORICO	data di partenza	STEP 2018 della provincia
1	CENTRO	CENTRO RAM 2	Lazio	FR	ATINA INFERIORE	81164	Recapito a giorni alterni regolato			CD BASE	22-gen-18	STEP 1
2	CENTRO	CENTRO RAM 2	Lazio	VT	GROTTE DI CASTRO	95213	Recapito a giorni alterni regolato	PDD	MONTEFIASCONE	-	22-gen-18	STEP 4
3	CENTRO	CENTRO RAM 2	Lazio	VT	TARQUINIA	95200	Recapito a giorni alterni regolato			CD BASE	4-dic-17	STEP 4
4	CENTRO	CENTRO RAM 3	Abruzzo	AQ	PESCINA	03290	Recapito a giorni alterni regolato			CD BASE	18-dic-17	STEP 2
5	CENTRO	CENTRO RAM 3	Abruzzo	CH	ATESSA	19270	Recapito a giorni alterni regolato	PDD	LANCIANO	-	4-dic-17	STEP 3
6	CENTRO	CENTRO RAM 3	Abruzzo	CH	CASOLI	19269	Recapito a giorni alterni regolato			CD BASE	4-dic-17	STEP 3
7	CENTRO	CENTRO RAM 3	Abruzzo	TE	ATRI	62203	Recapito a giorni alterni regolato	PDD	ROSETO DEGLI ABRUZZI	-	4-dic-17	STEP 4
8	CENTRO	CENTRO RAM 3	Molise	IS	AGNONE	71180	Recapito a giorni alterni regolato	PDD	ISERNIA RECAPITO XXIV MAGGIO	-	22-gen-18	STEP 4
9	CENTRO	CENTRO RAM 4	Sardegna	CA	CAPOTERRA	13367	Recapito a giorni alterni regolato			CD BASE	4-dic-17	STEP 2
10	CENTRO	CENTRO RAM 4	Sardegna	NU	FONNI	80238	Recapito a giorni alterni regolato	PDD	NUORO RECAPITO CRISPI	-	4-dic-17	STEP 3
11	CENTRO	CENTRO RAM 4	Sardegna	NU	OROSEI	80234	Recapito a giorni alterni regolato	PDD	NUORO RECAPITO CRISPI	-	4-dic-17	STEP 3
12	CENTRO	CENTRO RAM 4	Sardegna	NU	SINISCOLA	80225	Recapito a giorni alterni regolato	PDD	NUORO RECAPITO CRISPI	-	22-gen-18	STEP 3
13	CENTRO	CENTRO RAM 4	Sardegna	NU	TONARA	80270	Recapito a giorni alterni regolato	PDD	NUORO RECAPITO CRISPI	-	4-dic-17	STEP 3
14	CENTRO	CENTRO RAM 4	Sardegna	OR	FORDONGIANUS	72086	Recapito a giorni alterni regolato			CD BASE	22-gen-18	STEP 3
15	CENTRO	CENTRO RAM 4	Sardegna	OR	TERRALBA	72088	Recapito a giorni alterni regolato			CD BASE	22-gen-18	STEP 3
16	CENTRO	CENTRO RAM 4	Sardegna	SS	ITTIRI	58191	Recapito a giorni alterni regolato	PDD	SASSARI RECAPITO EST	-	4-dic-17	STEP 4
17	CENTRO	CENTRO RAM 4	Sardegna	SS	OZIERI	58181	Recapito a giorni alterni regolato			CD BASE	22-gen-18	STEP 4
18	CENTRO	CENTRO RAM 4	Sardegna	SS	SASSARI RECAPITO OVEST	58175	Recapito a giorni alterni regolato			CD BASE	4-dic-17	STEP 4
19	CENTRO	CENTRO RAM 4	Sardegna	SU	ISILI	80233	Recapito a giorni alterni regolato	PDD	MONASTIR	-	4-dic-17	STEP 3
20	CENTRO	CENTRO RAM 4	Sardegna	SU	MONASTIR	13346	Recapito a giorni alterni regolato			CD STANDARD	5-feb-18	STEP 3
21	CENTRO	CENTRO RAM 4	Sardegna	SU	SENORBI'	13360	Recapito a giorni alterni regolato	PDD	MONASTIR	-	4-dic-17	STEP 3
22	CENTRO 1	CENTRO 1 RAM 1	Toscana	FI	BARBERINO DI MUGELLO	25424	Recapito a giorni alterni regolato	PDD	BORGO SAN LORENZO	-	4-dic-17	STEP 1
23	CENTRO 1	CENTRO 1 RAM 2	Toscana	GR	MANCIANO	30157	Recapito a giorni alterni regolato			CD STANDARD	4-dic-17	STEP 3
24	CENTRO 1	CENTRO 1 RAM 2	Toscana	GR	PAGANICO	30158	Recapito a giorni alterni regolato	PDD	GROSSETO RECAPITO MARCONI	-	4-dic-17	STEP 3
25	CENTRO 1	CENTRO 1 RAM 2	Toscana	LU	BORGO A MOZZANO	33218	Recapito a giorni alterni regolato			CD BASE	19-feb-18	STEP 1
26	CENTRO 1	CENTRO 1 RAM 2	Toscana	LU	PIETRASANTA	33221	Recapito a giorni alterni regolato			CD BASE	4-dic-17	STEP 1
27	CENTRO 1	CENTRO 1 RAM 2	Toscana	PI	VOLTERRA	49192	Recapito a giorni alterni regolato	PDD	PONSACCO	-	4-dic-17	STEP 3
28	CENTRO 1	CENTRO 1 RAM 3	Umbria	TR	ORVIETO	92199	Recapito a giorni alterni regolato			CD STANDARD	22-gen-18	STEP 1

# PUNTI APERTI ACCORDO – APPLICAZIONE CLUSTER (2/2)

47 CD REGOLATI



N.	AL	AL RAM	Regione	PROVINCIA	CD	Frazionario CD	NUOVA TIPOLOGIA CD	Eventuali Declassamenti	Centro di Distribuzione che aggrega il CD declassato	CLUSTER TEORICO	data di partenza	STEP 2018 della provincia
29	CENTRO NORD	CENTRO NORD RAM 4	Marche	PU	FOSSOMBRONE	47169	Recapito a giorni alterni regolato			CD STANDARD	4-dic-17	STEP 3
30	CENTRO NORD	CENTRO NORD RAM 4	Marche	PU	MACERATA FELTRIA	47170	Recapito a giorni alterni regolato	PDD	URBINO	-	4-dic-17	STEP 3
31	NORD EST	NORD EST RAM 4	Trentino Alto Adige	TN	BORGO VALSUGANA	74606	Recapito a giorni alterni regolato			CD BASE	4-dic-17	Convenzione
32	NORD EST	NORD EST RAM 4	Trentino Alto Adige	TN	FIERA DI PRIMIERO	74607	Recapito a giorni alterni regolato	PDD	CAVALESE	-	4-dic-17	Convenzione
33	NORD EST	NORD EST RAM 4	Trentino Alto Adige	TN	LAVARONE CAPPELLA	74601	Recapito a giorni alterni regolato	PDD	PERGINE VALSUGANA	-	TBD	Convenzione
34	NORD EST	NORD EST RAM 4	Trentino Alto Adige	TN	VEZZANO	74609	Recapito a giorni alterni regolato			CD BASE	4-dic-17	Convenzione
35	NORD OVEST	NORD OVEST RAM 4	Liguria	SP	VARESE LIGURE	78102	Recapito a giorni alterni regolato	PDD	CEPARANA	-	22-gen-18	STEP 3
36	SUD	SUD RAM 2	Campania	BN	MOLINARA	09140	Recapito a giorni alterni regolato			CD BASE	20-nov-17	STEP 1
37	SUD	SUD RAM 2	Campania	BN	PONTE	09141	Recapito a giorni alterni regolato			CD BASE	20-nov-17	STEP 1
38	SUD	SUD RAM 2	Campania	SA	AGROPOLI	57370	Recapito a giorni alterni regolato			CD STANDARD	18-dic-17	STEP 2
39	SUD	SUD RAM 2	Campania	SA	CONTURSI	57371	Recapito a giorni alterni regolato			CD BASE	18-dic-17	STEP 2
40	SUD	SUD RAM 2	Campania	SA	POLLA	57375	Recapito a giorni alterni regolato			CD BASE	18-dic-17	STEP 2
41	SUD	SUD RAM 2	Campania	SA	ROCCADASPIDE	57376	Recapito a giorni alterni regolato			CD BASE	18-dic-17	STEP 2
42	SUD	SUD RAM 2	Campania	SA	VALLO DELLA LUCANIA	57377	Recapito a giorni alterni regolato			CD STANDARD	TBD	STEP 2
43	SUD	SUD RAM 3	Calabria	RC	GIOIA TAURO	53238	Recapito a giorni alterni regolato			CD STANDARD	TBD	STEP 1
44	SUD	SUD RAM 3	Calabria	RC	POLISTENA	53242	Recapito a giorni alterni regolato			CD BASE	20-nov-17	STEP 1
45	SUD	SUD RAM 3	Calabria	RC	ROSARNO	53243	Recapito a giorni alterni regolato			CD BASE	20-nov-17	STEP 1
46	SUD 2	SUD 2 RAM 1	Sicilia	CL	MUSSOMELI	14094	Recapito a giorni alterni regolato	PDD	CALTANISSETTA RECAPITO LEONE	-	4-dic-17	STEP 3
47	SUD 2	SUD 2 RAM 2	Sicilia	AG	CASTELTERMINI	29099	Recapito a giorni alterni regolato	PDD	FAVARA	-	4-dic-17	STEP 2

[..] nei PDD, non essendo prevista la figura dedicata ad Attività di lavorazioni interne, le attività che residuano a valle del processo logistico, verranno svolte dall' **Incaricato d'Area** che dovrà, altresì, assicurare la chiusura del centro di recapito.

[..] nei confronti del portalelettere Incaricato d'Area l'indennità Portalelettere di cui all'art. 72 del vigente CCNL, laddove spettante, sarà riconosciuta nella misura complessiva di 1€.



2 possibilità di erogazione dell'indennità:

- al momento della riorganizzazione del singolo Centro
- da subito (Aprile/Maggio 2018) su tutti i Centri ove già presente (senza ridisegnare le zone)



Piano di Implementazione 2018

Focus Step 1

Centri oggetto di monitoraggio

Informazioni fornite ai Tavoli Sindacali

Punti Aperti

Clusterizzazione CD Regolati


Incaricato d'area

**Convenzione Bolzano**

- La Convenzione firmata da Poste e la Provincia di Bolzano è articolata su due sostanziali linee guida:
  1. La Provincia subentra, limitatamente al proprio territorio, allo Stato nel finanziamento del servizio postale universale
  2. Poste si impegna a garantire alla Provincia una serie di servizi *aggiuntivi* rispetto al servizio universale postale, i cui importi saranno a carico della Provincia stessa

# PRINCIPALI SERVIZI PREVISTI DALLA CONVENZIONE

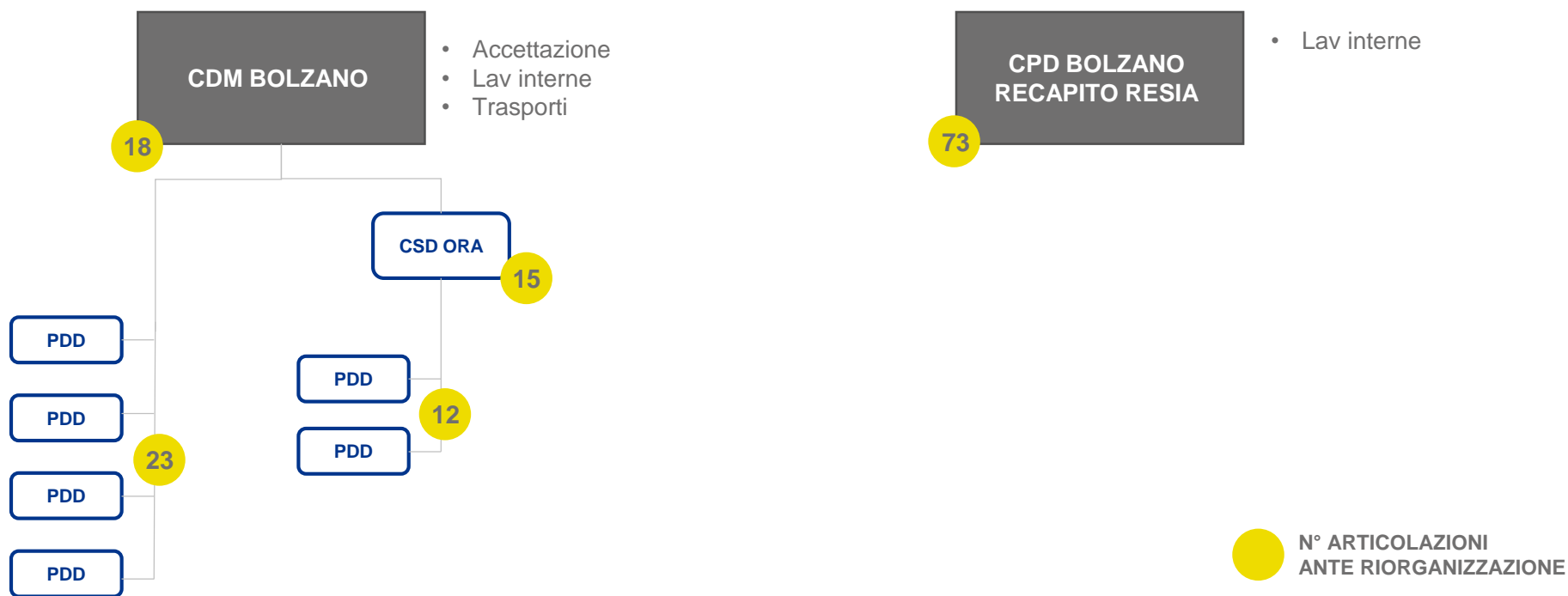
- Recapito quotidiano prodotti editoriali
- Recapito al Sabato prodotti editoriali
- Installazione di cassette modulari
- Installazione di cassette di impostazione dedicate alla posta int.le
- Installazione di 2 locker
- Attività di lavorazione della corrispondenza nella provincia (nodo logistico di Bolzano)
- Introduzione di mezzi ecologici
- Accesso alla rete Wifi degli UP della provincia
- Copertura 100% dei palmari PTL
- Offerta prodotti filatelici per valorizzare immagine Alto Adige



In base a quanto previsto dalla Convenzione verrà implementata una revisione complessiva dell'architettura delle strutture dell'area di Bolzano, attraverso l'attivazione di un centro denominato «**Centro Logistico Bolzano**», che acquisirà le attività di ripartizione flussi da raccolta, smistamento e, di concerto con la RAM, avrà il coordinamento logistico degli altri CD della provincia (transit point).

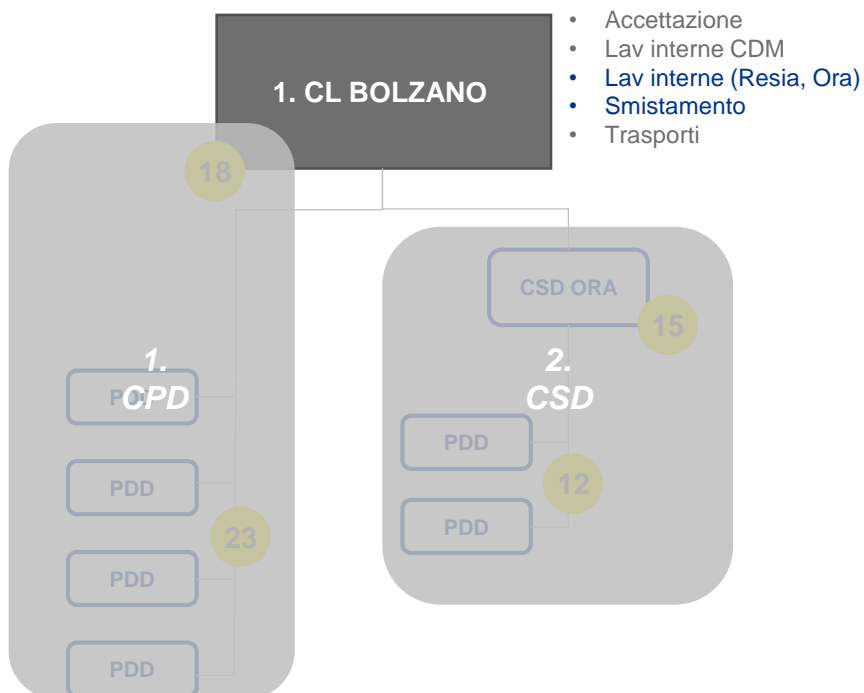
La città di Bolzano presenta **tre strutture di recapito**: il CDM di Bolzano con CSD Ora dipendente (serve prevalentemente località della provincia di BZ) e il CPD Recapito Resia (serve per la quasi totalità la città di Bolzano).

**Nessuna struttura produttiva dedicata allo smistamento è presente.**



Il CDM di Bolzano viene ridenominato **CENTRO LOGISTICO BOLZANO (CL)**

- **Mantiene** le attività di Accettazione, Trasporti, Lav . Interne
- **Acquisisce** le lavorazioni interne di Bolzano Resia e di Ora e le nuove attività di smistamento previste da Convenzione
- **Acquisisce** il coordinamento logistico degli altri CD della provincia tramite la figura di Referente della Logistica che si occuperà anche del monitoraggio Qualità del CL
- **Lascia** le proprie attività di Recapito e quelle del CSD di Ora. **Tali attività verranno riorganizzate in un CPD.**
- Nessuna modifica prevista per il CPD di Resia (a meno del passaggio delle Lav. Interne al CL)



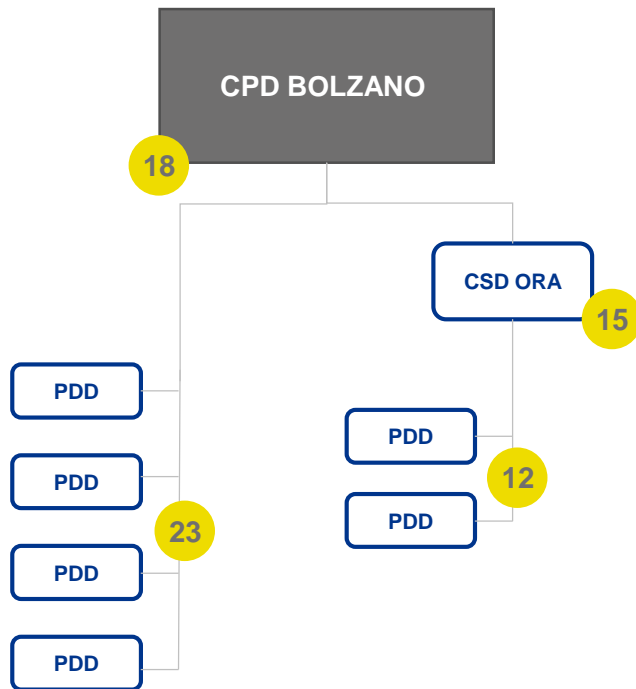
Configurazione finale:

- 1 CL (senza recapito)
- 3 CD (di cui 1 CSD dipendente)

**● N° ARTICOLAZIONI ANTE RIORGANIZZAZIONE**

Tre strutture di Recapito + 1 Centro Logistico:

- CPD BOLZANO (con CSD Ora dipendente)
- CPD RESIA
- CL BOLZANO



## CL BOLZANO

- Accettazione
- Smistamento
- Trasporti

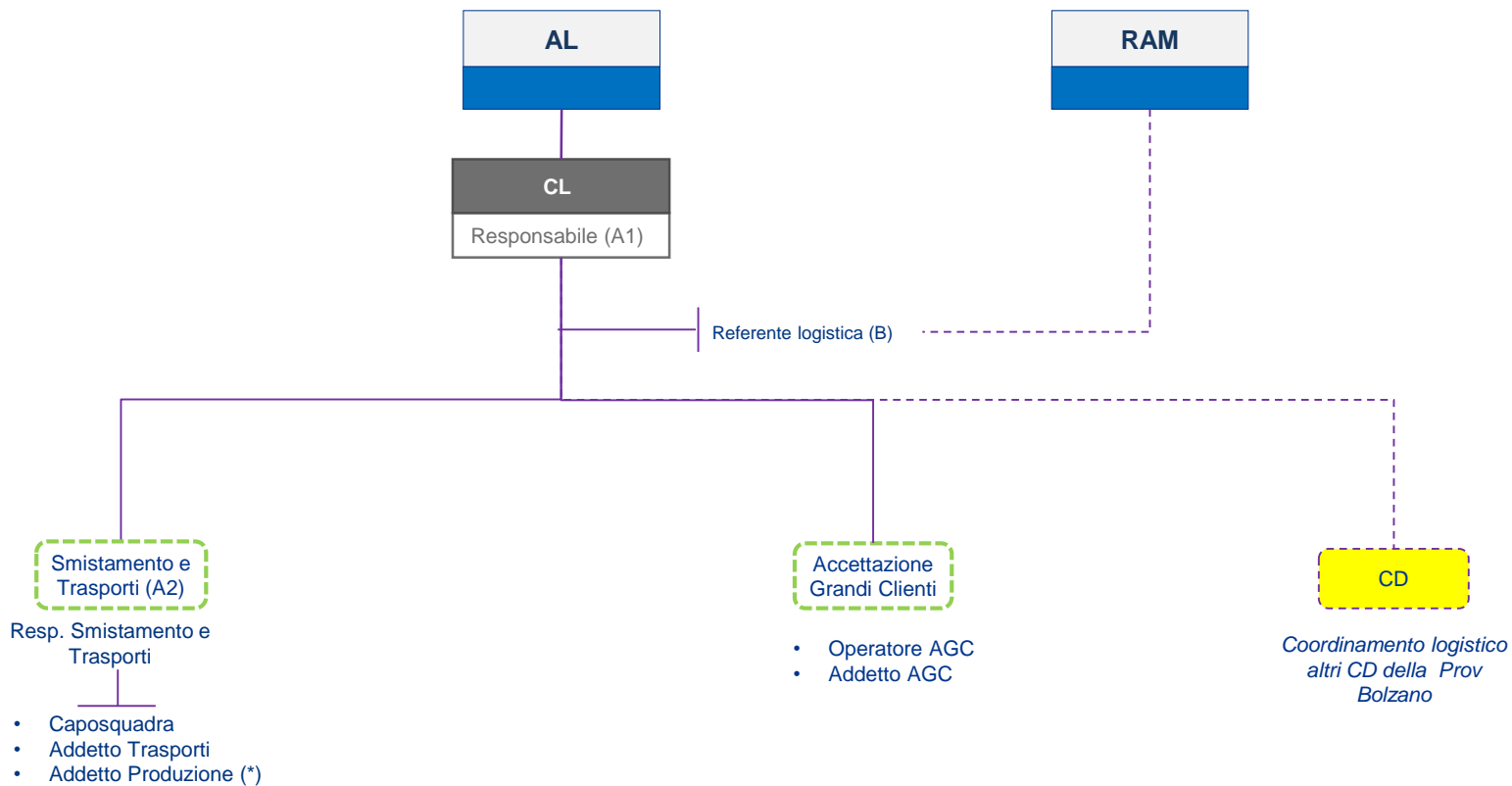
I turni necessari alle attività del CL prevedono basket orari già presenti sulla rete di smistamento (CMP/CP) in base ad accordi vigenti.

## CPD BOLZANO RECAPITO RESIA

73

 N° ARTICOLAZIONI ANTE RIORGANIZZAZIONE

# TO BE - ORGANIGRAMMA CL BOLZANO



In parentesi accanto alla posizione di coordinamento il livello inquadramento

(\*) Lavorazioni interne del CDM, di Resia, di Ora e addetti allo smistamento

Nodo di provenienza		AS IS		TO BE
CDM	Addetti Trasporto	7	→	7
	CSQ Trasporti	1	→ -1	0
	Accettazione	5	→	5
CDM BZ CSD ORA CPD RESIA	Addetti Lavorazioni Int. CDM	9		
	Addetti Lavorazioni Int. CSD ORA	2	30 → -4 Progetto Bari	26
	Addetti Lavorazioni Int. CPD RESIA	19		
NUOVI	Nuovi addetti produzione	-	→	15
	Capisquadra	-	→	2
	Referente logistica	-	→	1
	Resp. Smistamento e Trasporti	-	→	1
	Responsabile	-	→	1
		<b>43</b>		<b>58</b>

### Computo totale livelli

- D : +11
- C : +1
- B : +1
- A2 : +1
- A1 : +1

Produzione



AL	Regione	Provincia
NORD EST	Trentino Alto Adige	BOLZANO (ACCORDO Feb 2018)
		BOLZANO CON MODIFICHE CONVENZIONE

Assetto 31 Dicembre 2017		
zone e linee	Messi e altre attività dedicate	TOT
386	26	412
386	26	412

Applicazione di  
Modello Joint  
Delivery Altri  
Centri Urbani  
+  
Convenzione di  
Bolzano

Assetto Fine Riorganizzazione		
Zone e linee Mercato	Linee Business ed Altre attività	TOT
278	76	354
238	135	373
<b>-40</b>	<b>59</b>	<b>19</b>